

BLUES

IRA08018

Istruzioni di montaggio ed uso
Operation instructions
Instructions de montage et usage
Montage- und Bedienungsanleitung
Instrucciones de montaje y uso
instrucțiuni pentru montare și utilizare

IRSAP

creating your comfort

IRSAP SPA

45031 Arquà Polesine (RO) Italy
Tel. +39 0425 466611 - Fax +39 0425 466662
Website: www.irsap.com
E-mail: info@irsap.it

IR GROUP SARL

19, Chemin de la Plaine 69390 Vourles (France)
Tel. +33 04 28 00 01 67 - Fax +33 04 72 31 86 40
Web: www.irsap.com;
E-mail: irsaphoss@irgroup.fr

IRSAP IBERICA S.L.

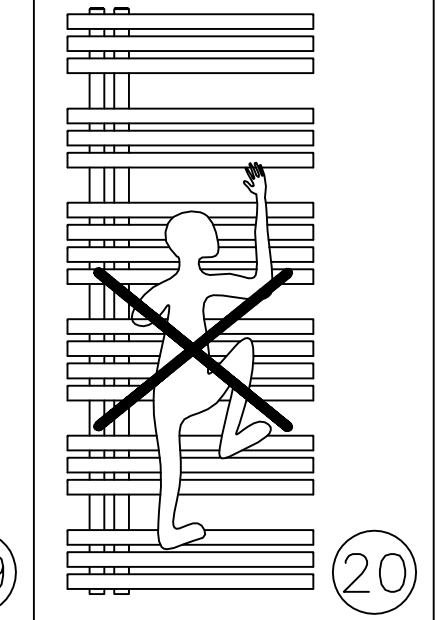
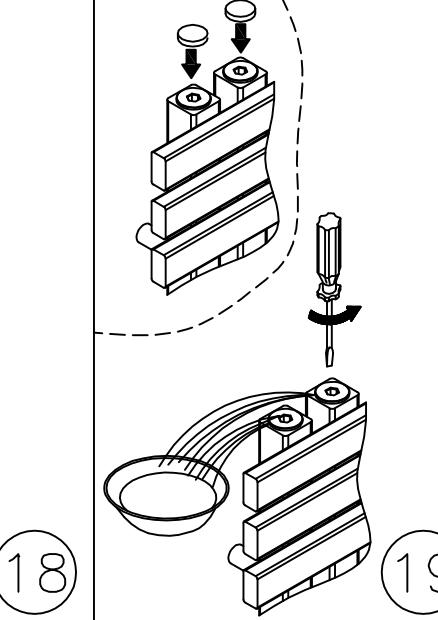
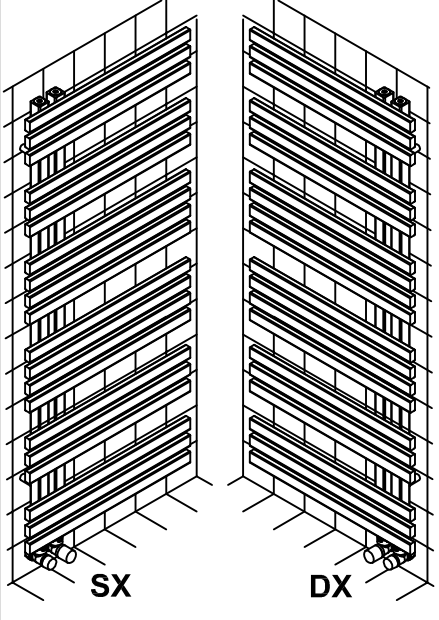
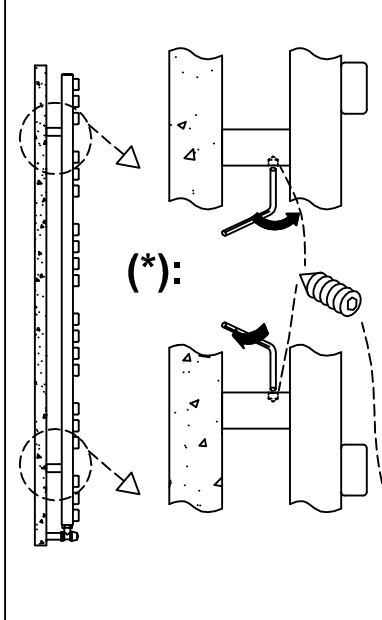
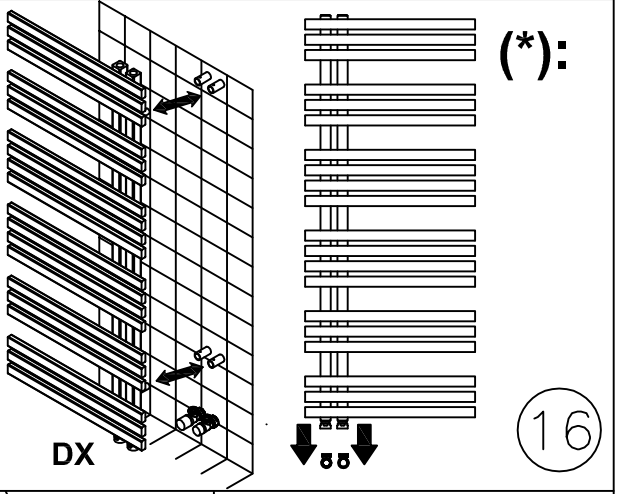
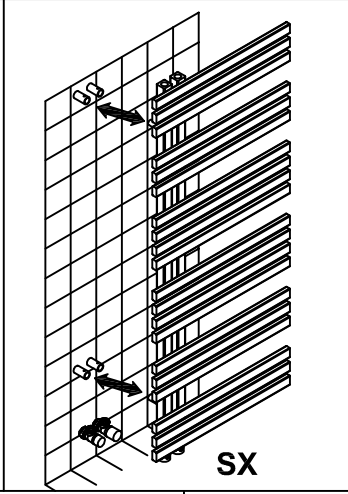
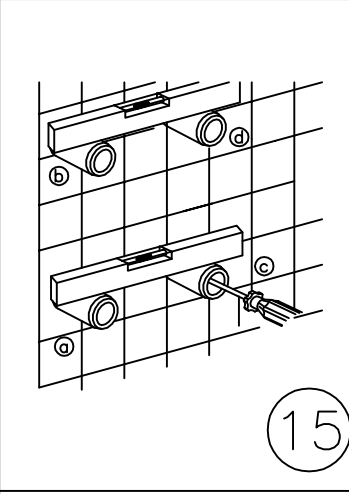
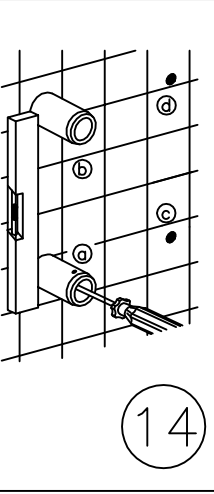
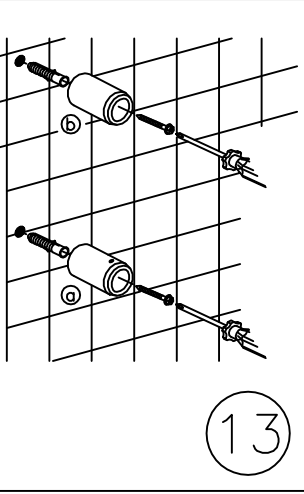
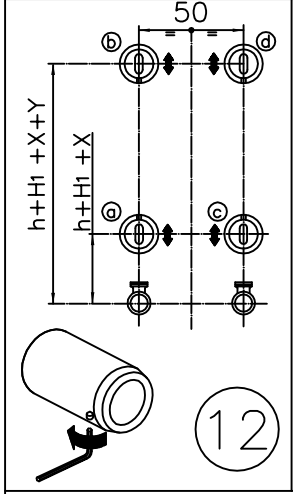
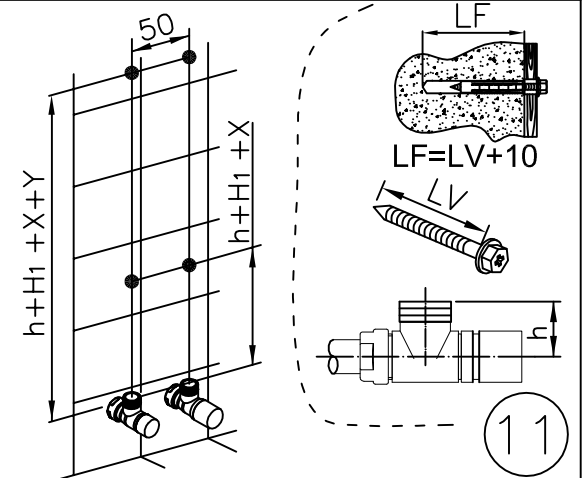
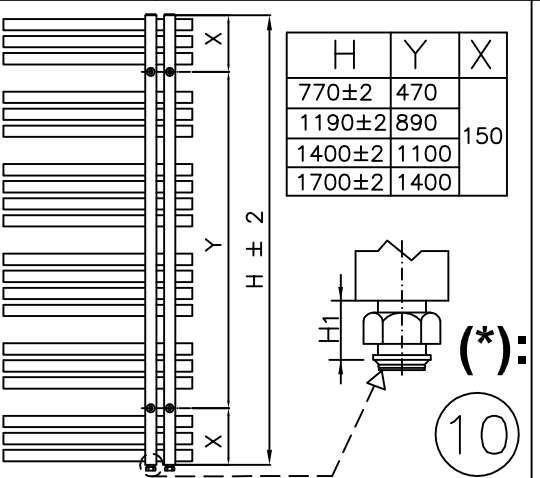
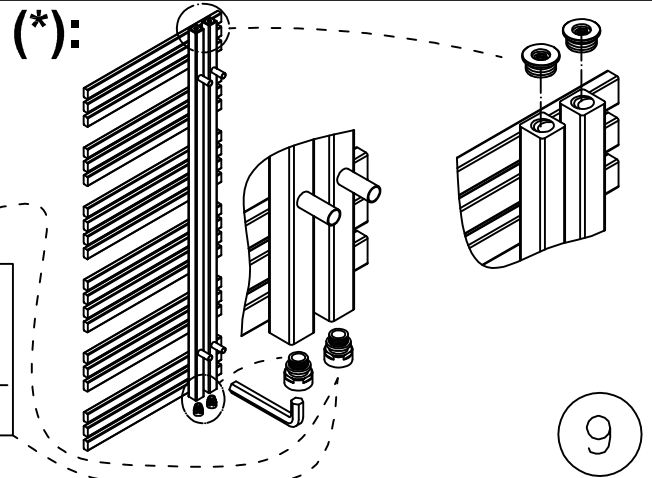
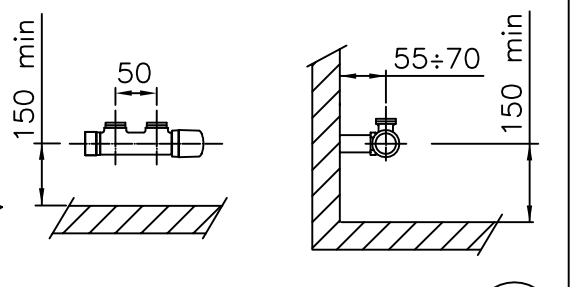
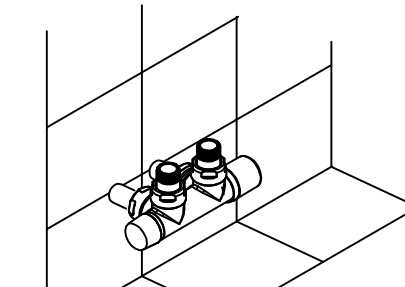
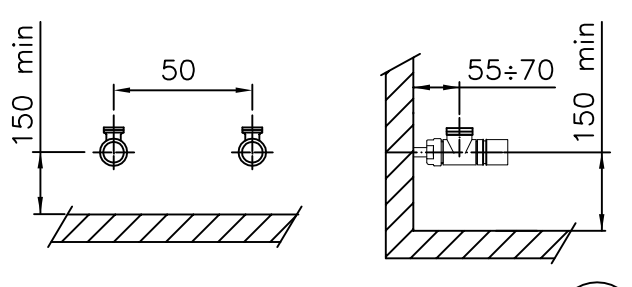
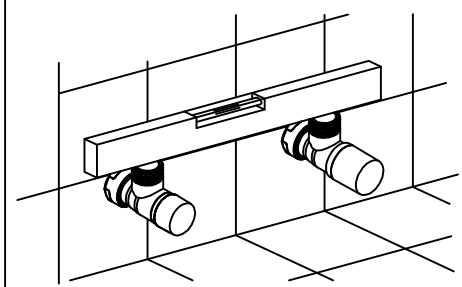
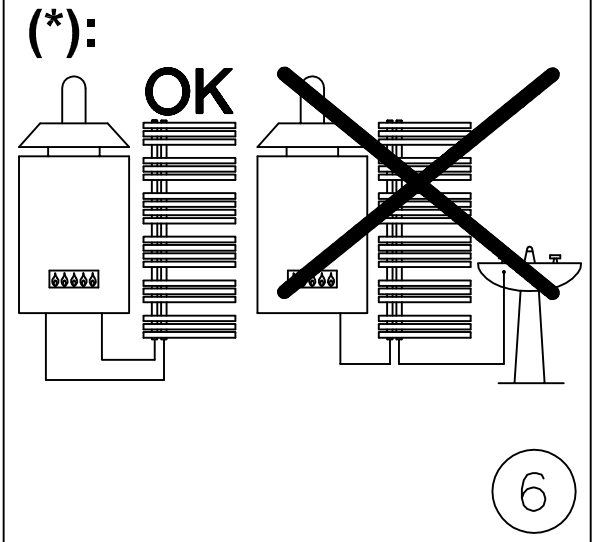
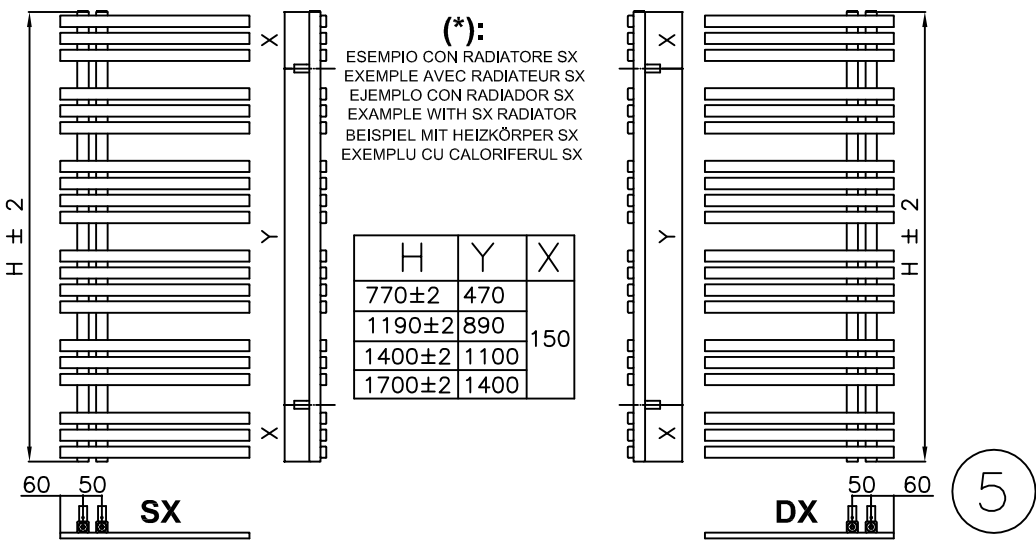
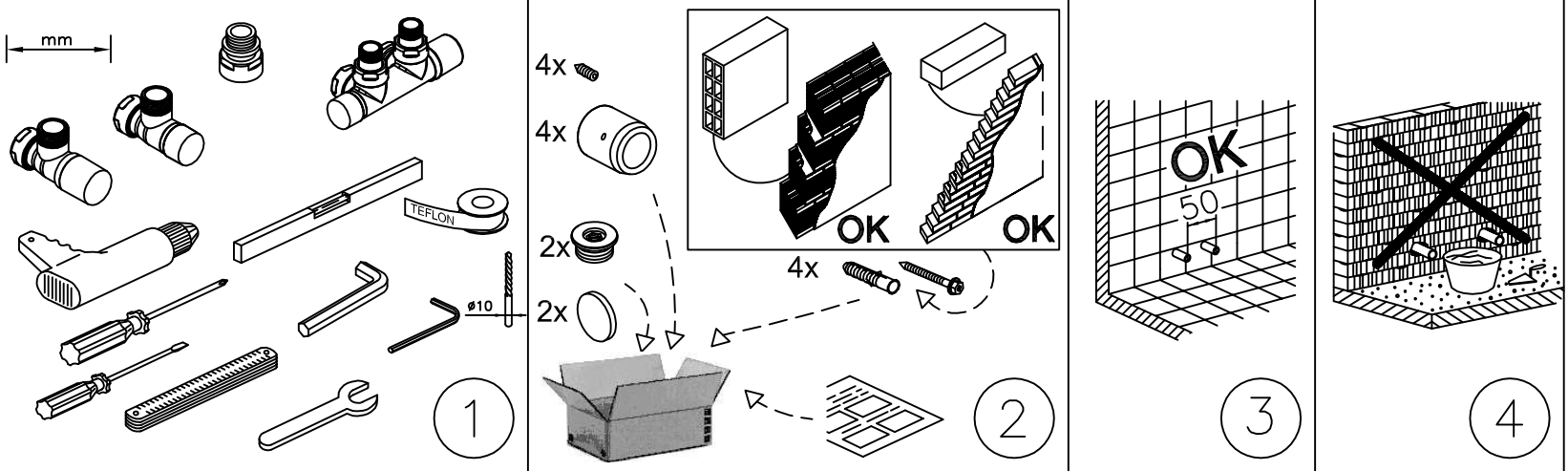
Oficina y Almacén: P.I.CAMI RAL
Leonardo da Vinci, 4 08850 Gavà (Barcelona)
Tel. 93 633 47 00 - Fax 93 633 47 04
E-mail: informacion@irsap.com
Web: www.irsap.com

IRROM Industrie S.R.L.

Str. Principală 1/A, Sat Fundătara, Iclod 407336,
jud. Cluj, România
Tel: +40 (0)264 263400 - Fax: +40 (0)264 263404
Web: www.irsap.ro

IRSAP UK Ltd

Units 13 - 14 Charwoods Road
East Grinstead West Sussex
RH19 2HU, United Kingdom
Tel: 01342 302250
Web: www.irsap.co.uk



Avvitare il grano a brugola affinché il pezzo W sia fissato in maniera adeguata.
Visser la vis jusqu'au fond du filetage de manière à bloquer complètement la pièce W.
Apriete el tornillo Allen hasta que la pieza W esté fijado de manera adecuada.
Tighten the Allen screw until the component W is fixed in position.
Înfiletați șurubul cu cap hexagonal astfel încât piesa W să fie fixată în mod adecvat.
Schrauben Sie die Inbusschraube, so dass das Stück W ausreichend gesichert ist.

(*):

