

# Tesi Bench oriz.

Istruzioni di montaggio ed uso  
 Operation instructions  
 Instructions de montage et usage  
 Montage-und Bedienungsanleitung  
 Instrucciones de montaje y uso  
 Instrucțiuni pentru montare și utilizare

## IRSAP

creating your comfort

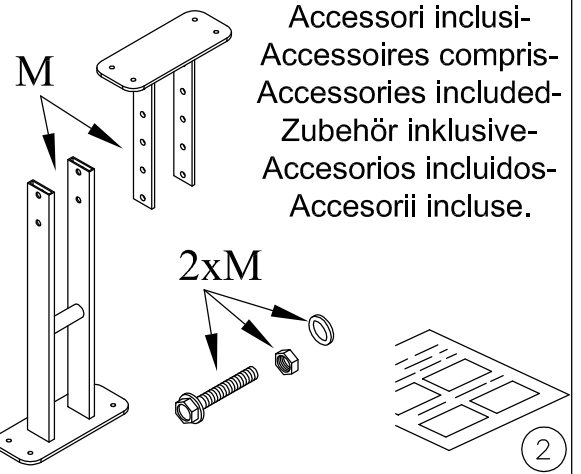
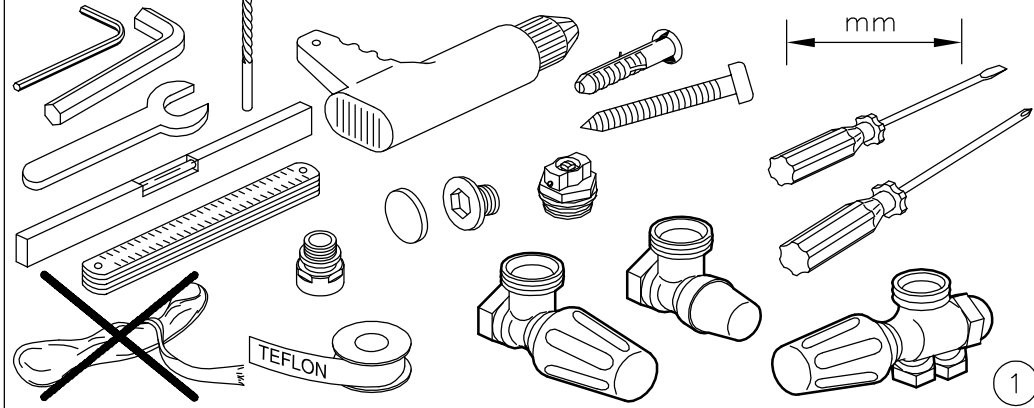
IRSAP SPA  
 45031 Arquà Polesine (RO) Italy  
 Tel. +39 0425 466611 - Fax +39 0425 466662  
 Website: <http://www.irsap.com>  
 E-mail: [info@irsap.it](mailto:info@irsap.it)

IR GROUP SARL  
 19,Chemin de la Plaine 69390 Vourles (France)  
 Tel. +33 04 28 00 01 67 - Fax +33 04 72 31 86 40  
 Web: <http://www.irsap.com>;  
 E-mail: [irsaphoss@irgroup.fr](mailto:irsaphoss@irgroup.fr)

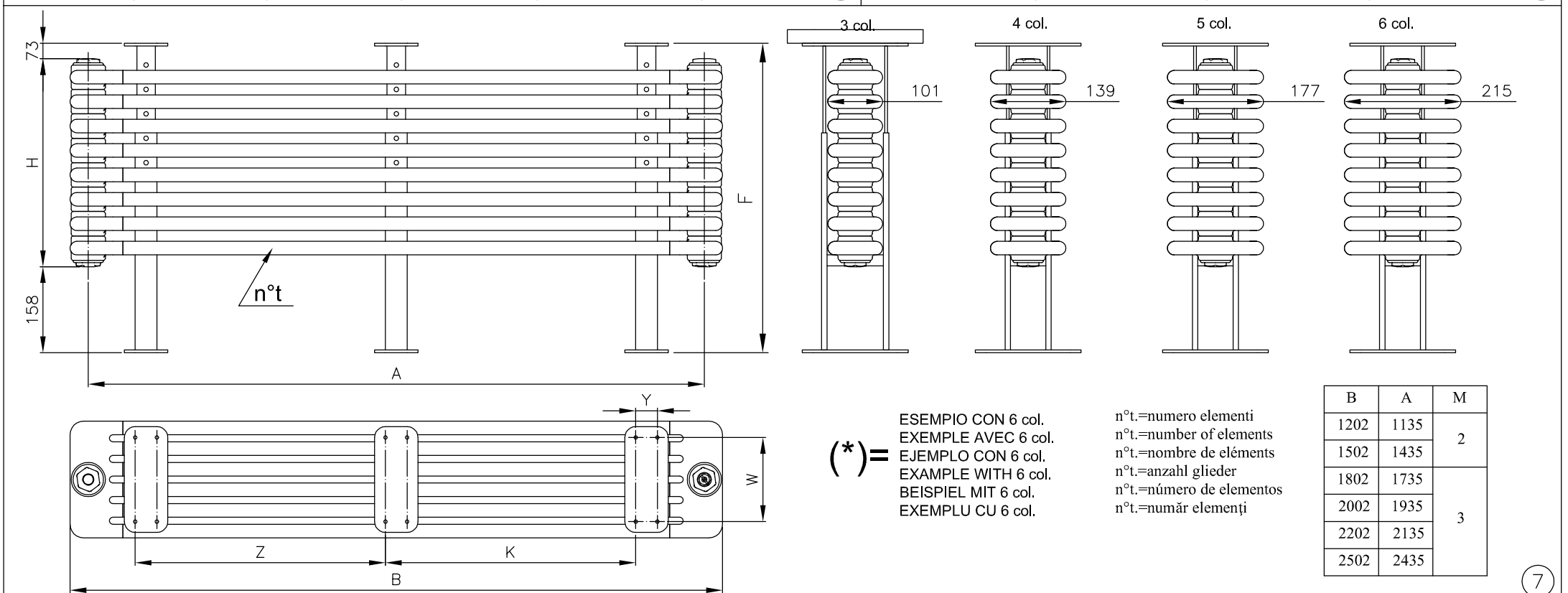
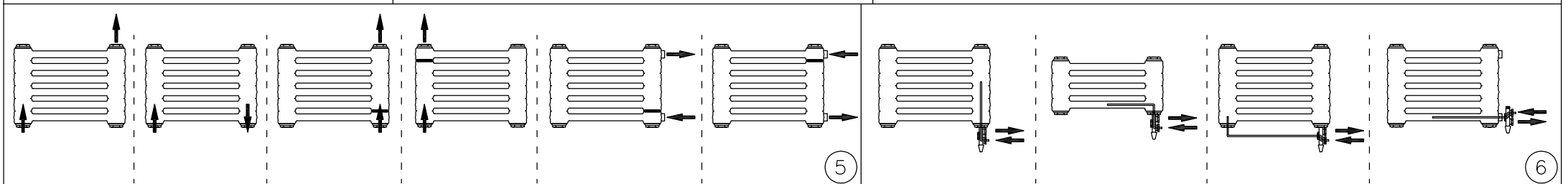
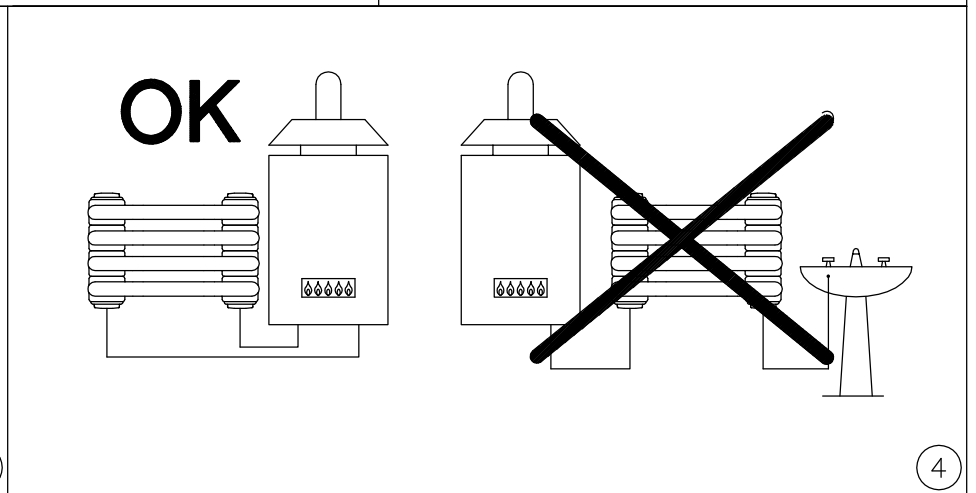
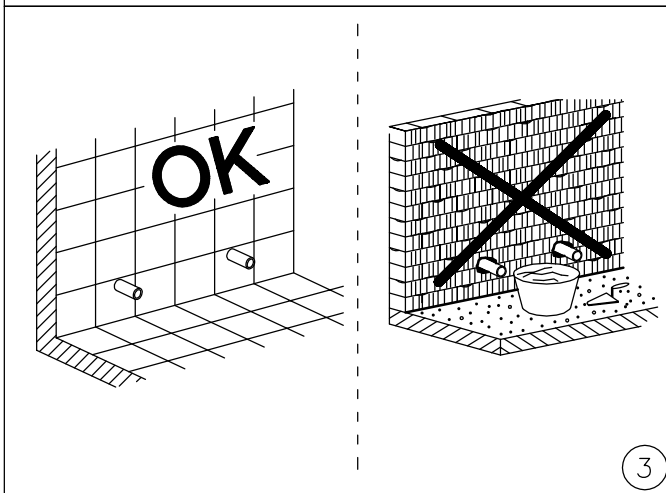
IRSAP-RHOSS Clima Integral, S.L.  
 Oficina y Almacén: P.I.CAMI RAL  
 Leonardo da Vinci,4 08850 Gavà (Barcelona)  
 Tel. 93 633 47 00 - Fax 93 633 47 04  
 E-mail: [www.informacion@irsap.com](mailto:www.informacion@irsap.com)  
[www.irsap.com](http://www.irsap.com)

IRROM Industrie S.R.L.  
 Str. Pricipală 1/A, Sat Fundătara, Iclod 407336,  
 jud. Cluj, România  
 Tel: +40 (0)264 263400 - Fax: +40 (0)264 263404  
 Web: [www.irsap.ro](http://www.irsap.ro)

Accessori non inclusi-Accessoires non compris-Accessories not included-  
 Zubehör nicht inklusive-Accessorios no incluidos-Accessorii neincluse.

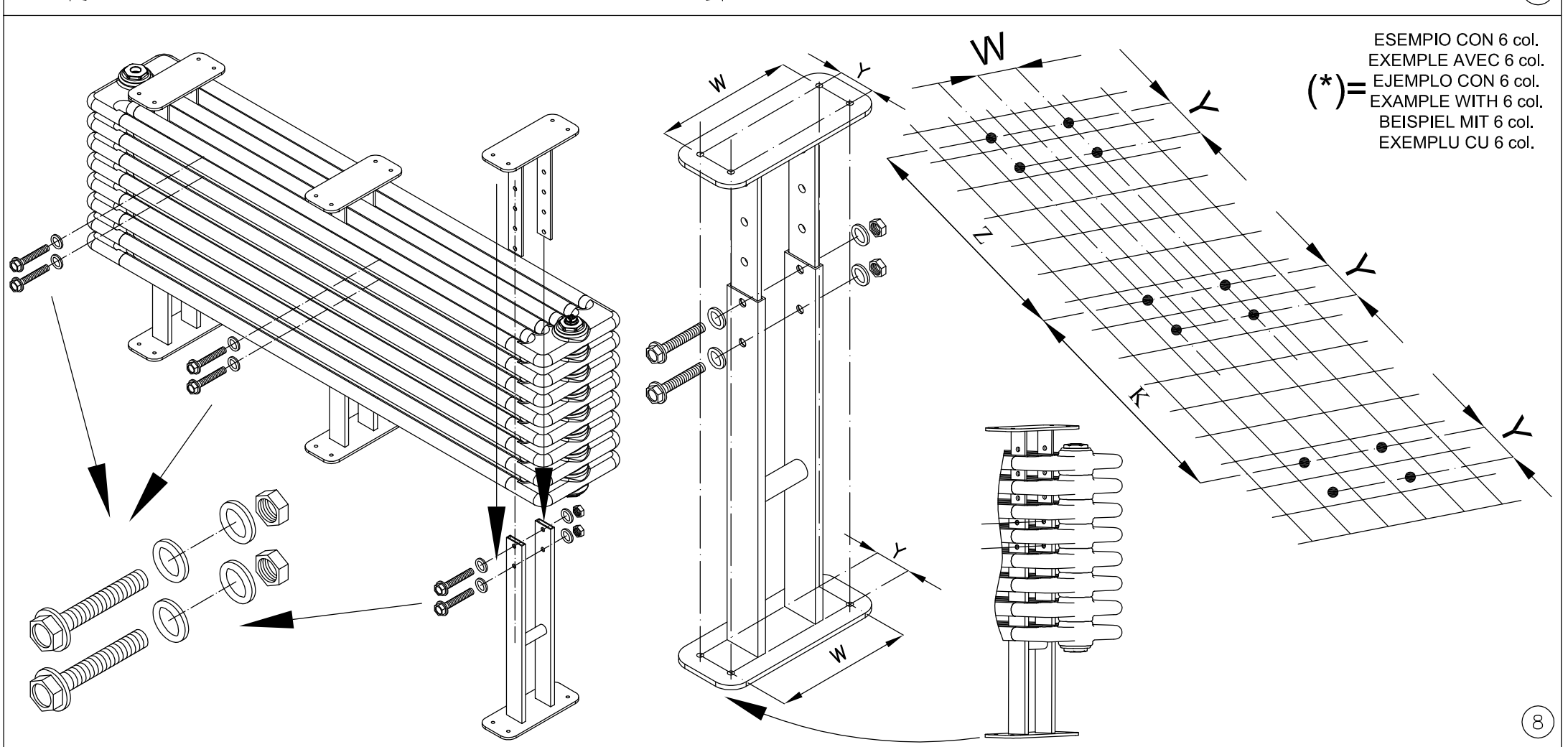


Accessori inclusi-  
 Accessoires compris-  
 Accessories included-  
 Zubehör inklusive-  
 Accesorios incluidos-  
 Accessorii incluse.



(\*) =  
 ESEMPIO CON 6 col.  
 EJEMPLO CON 6 col.  
 EXAMPLE WITH 6 col.  
 BEISPIEL MIT 6 col.  
 EXEMPLU CU 6 col.

n°t.=numero elementi  
 n°t.=number of elements  
 n°t.=nombre de éléments  
 n°t.=anzahl glieder  
 n°t.=número de elementos  
 n°t.=număr elemente



ESEMPIO CON 6 col.  
 EJEMPLO CON 6 col.  
 EXAMPLE WITH 6 col.  
 BEISPIEL MIT 6 col.  
 EXEMPLU CU 6 col.

